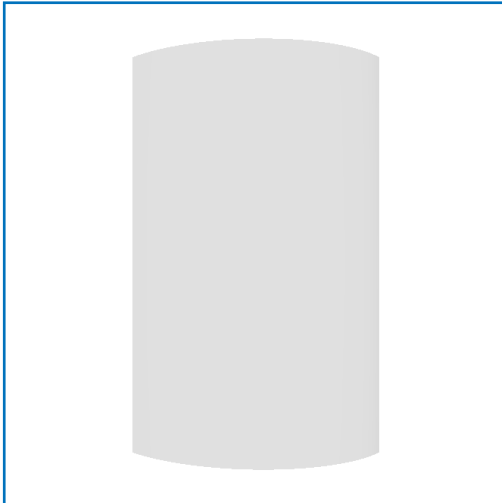


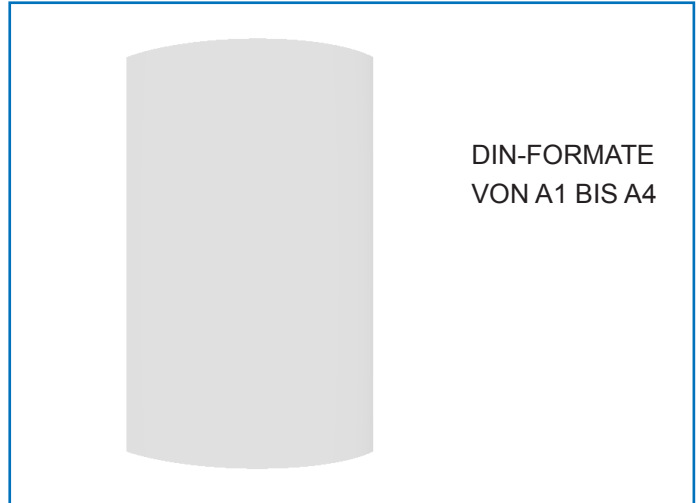
TECHNISCHES DATENBLATT

ELLIPSEN AUFSTELLER

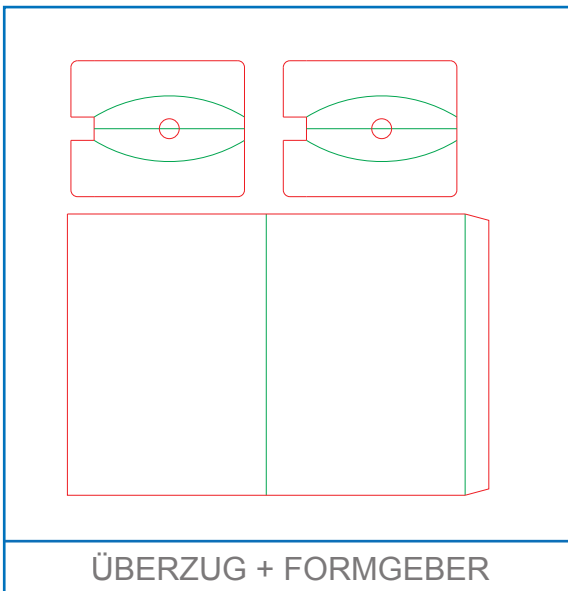
ANSICHT



VARIABLEN



STANZKONTUR



■ BEDRUCKBARE AUSSENFLÄCHEN

