

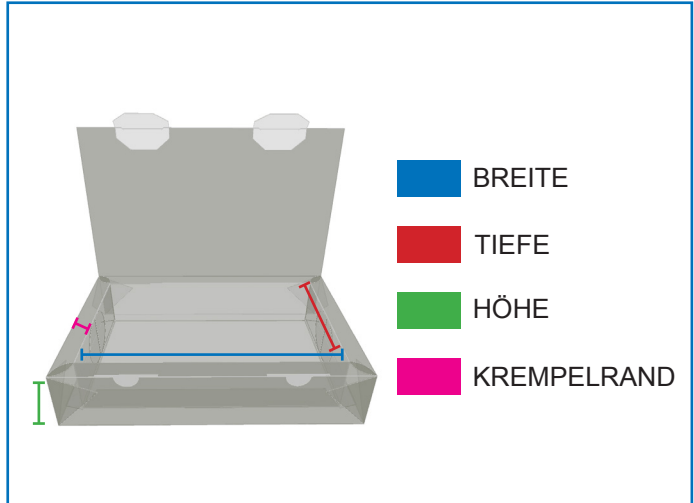
# TECHNISCHES DATENBLATT

## HOHLRANDSCHACHTEL

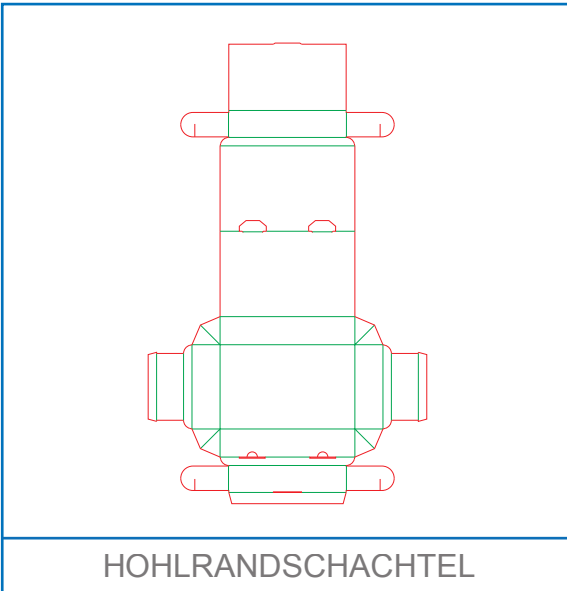
### ANSICHT



### VARIABLEN



### STANZKONTUR



### BEDRUCKBARE AUSSENFLÄCHEN

