



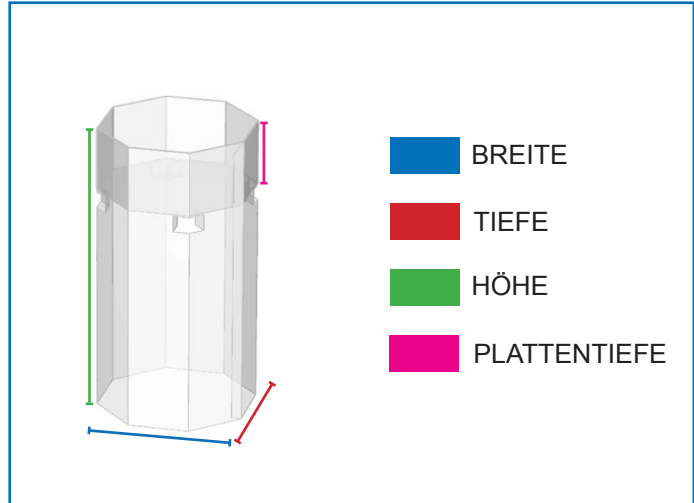
TECHNISCHES DATENBLATT

RUNDE SCHÜTTE FEFCO 0858

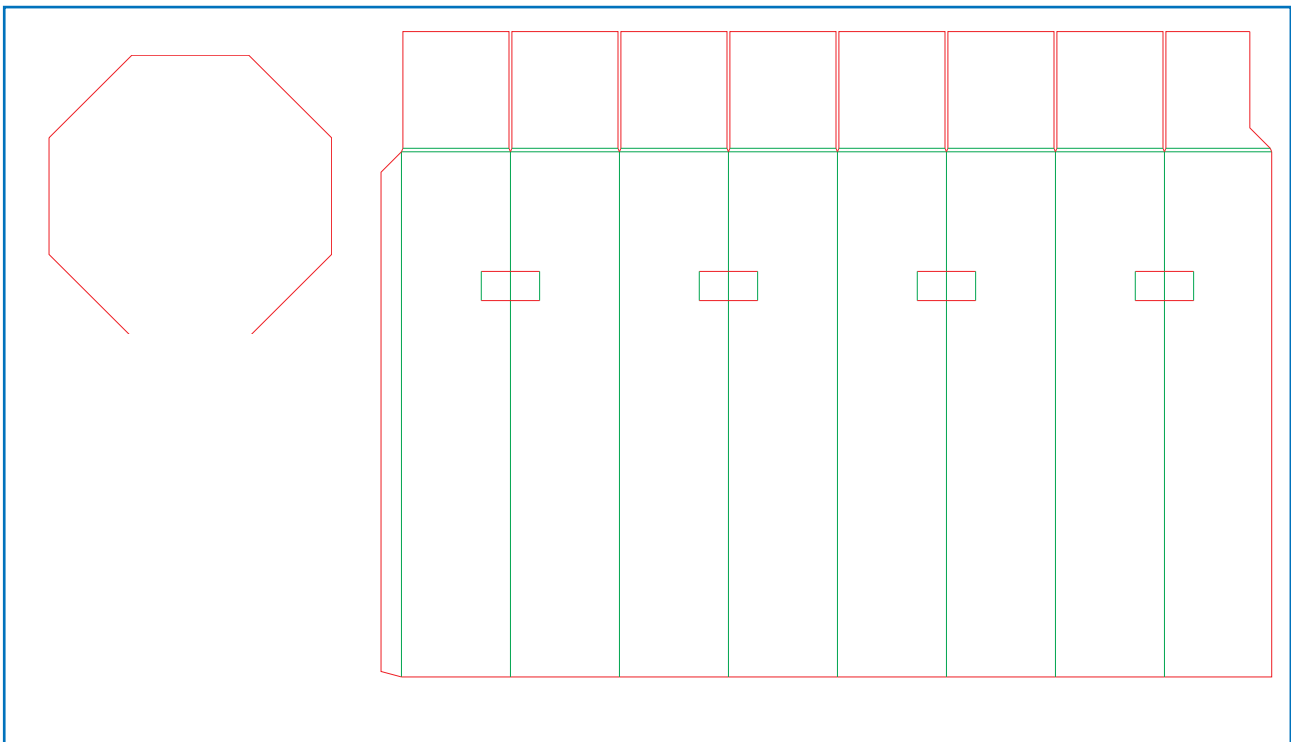
ANSICHT



VARIABLEN



STANZKONTUR



PLATTE UND MANTEL



 BEDRUCKBARE AUSSENFLÄCHEN

